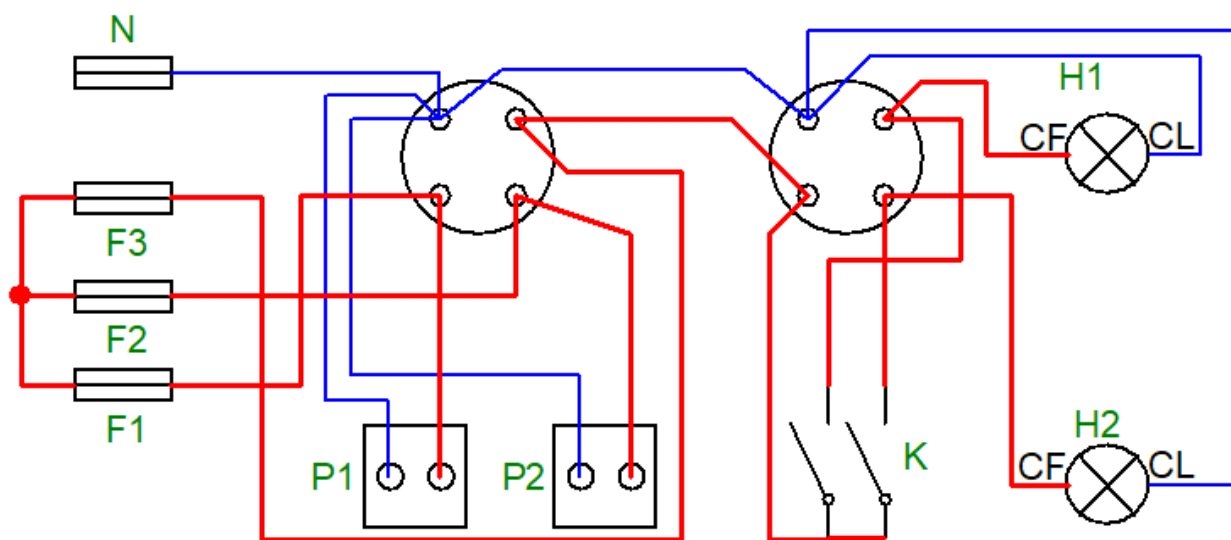


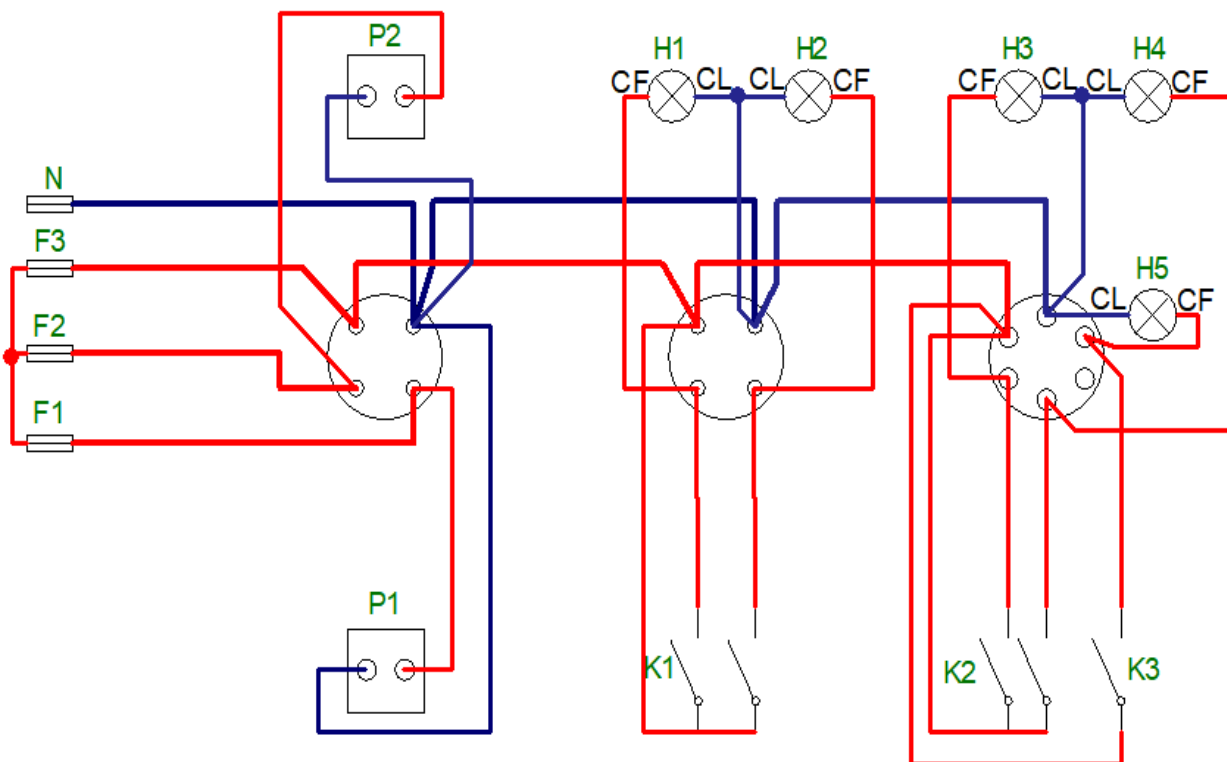
FIȘĂ DE LABORATOR 1.4

TEMA: REPREZENTĂRI GRAFICE ELECTRICE. Utilizarea aplicației PROFICAD.

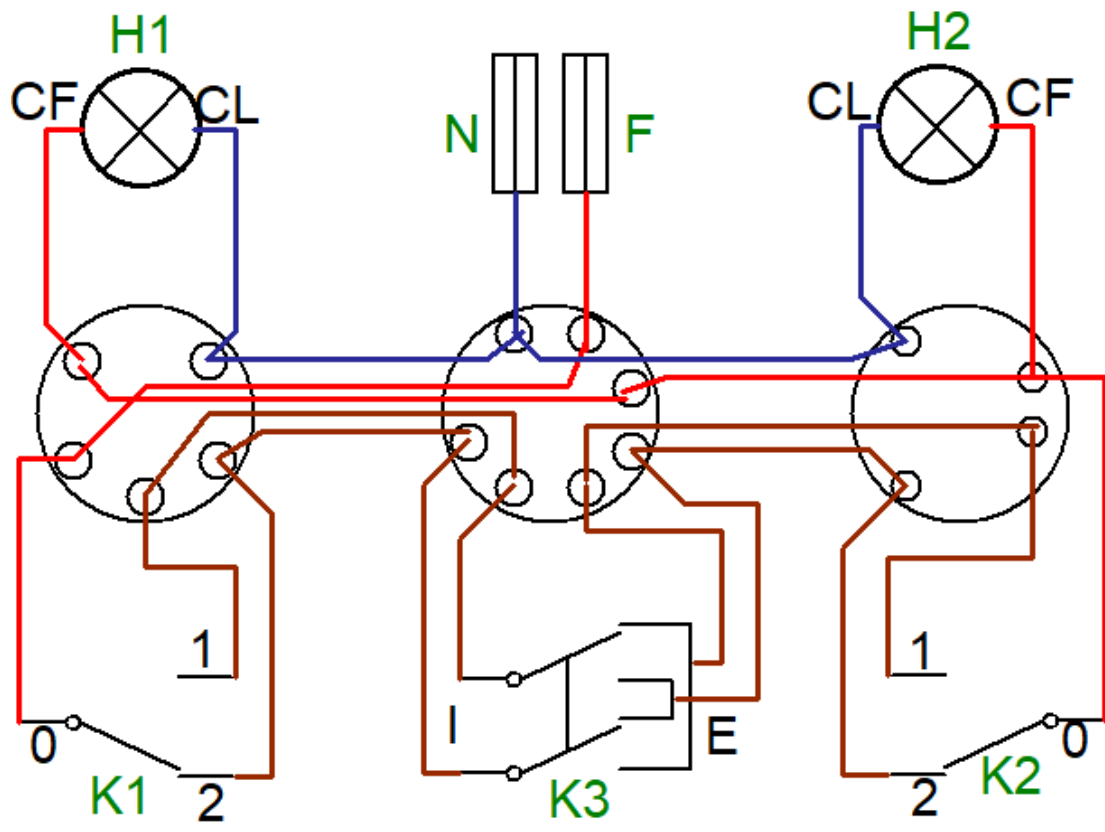
Desenează în PROFICAD schemele electrice din imaginile de mai jos:



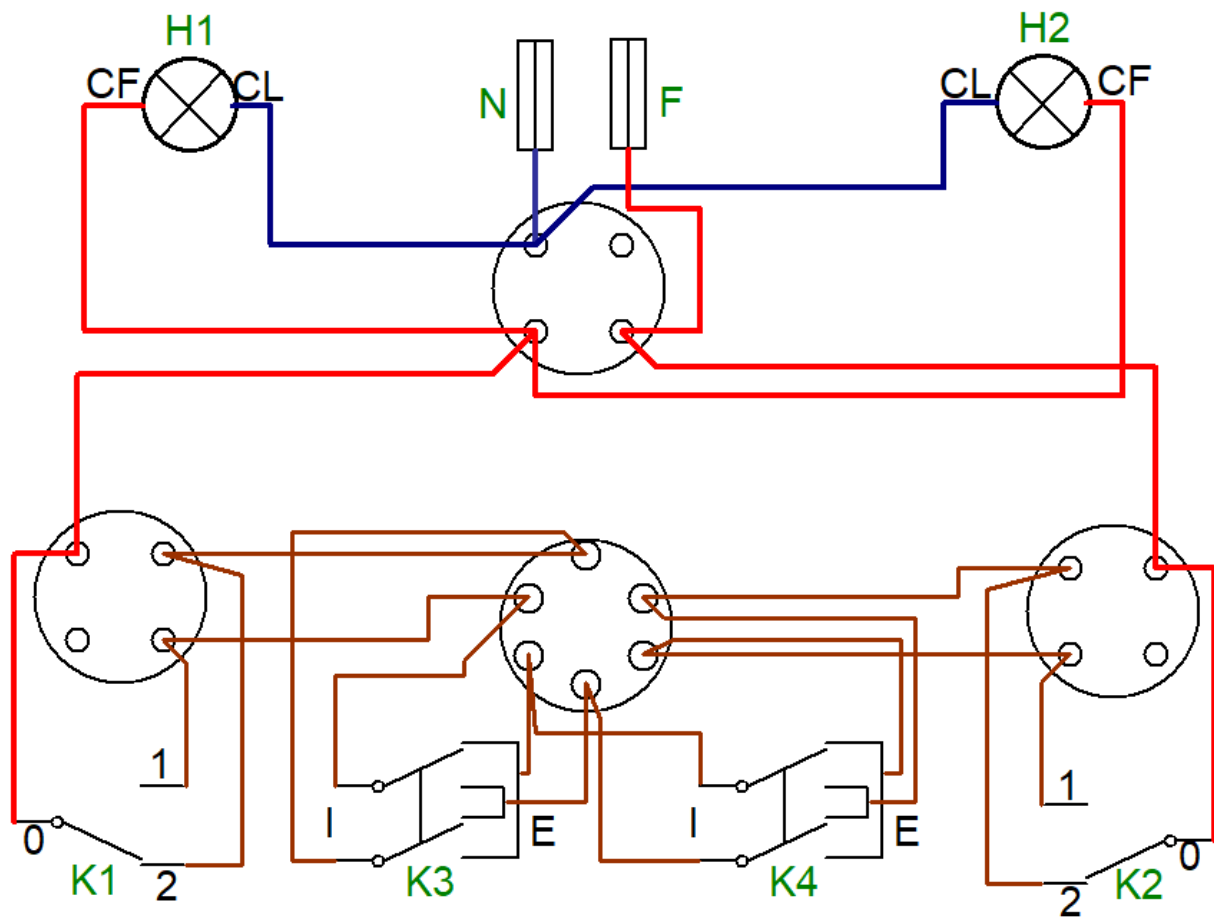
CONEXIUNI ÎN DOZE 1



CONEXIUNI ÎN DOZE 2



CONEXIUNI ÎN DOZE 3



CONEXIUNI ÎN DOZE 4